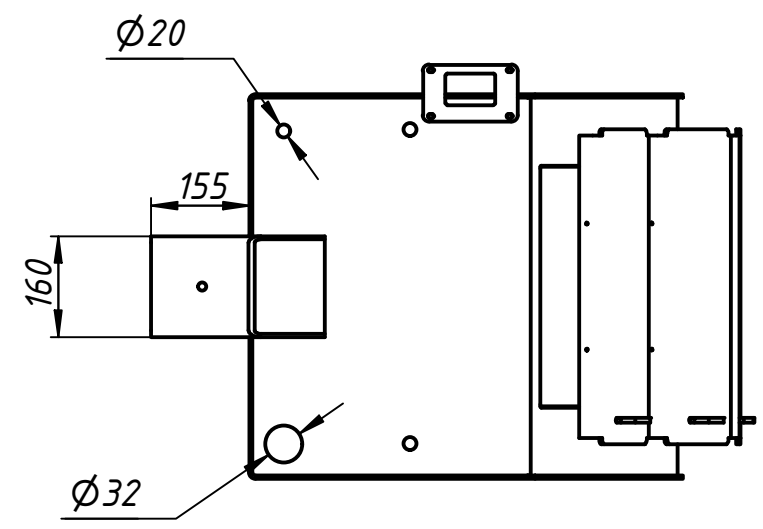
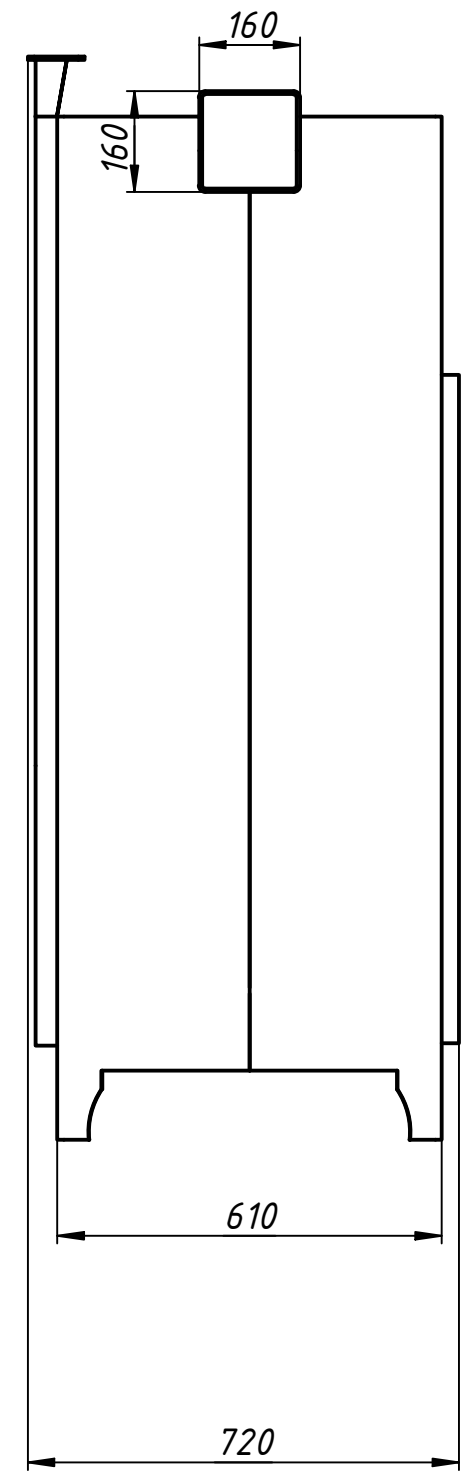
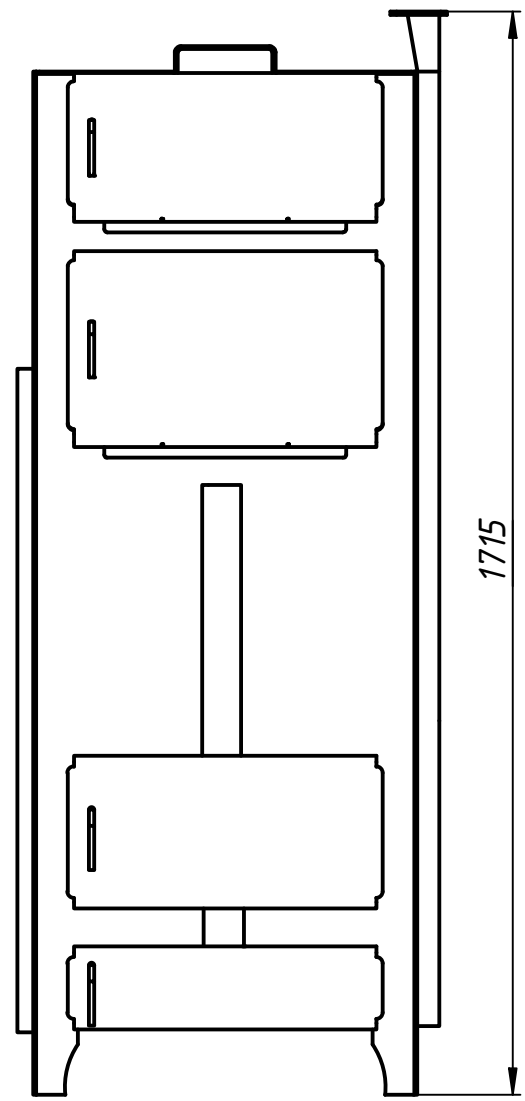
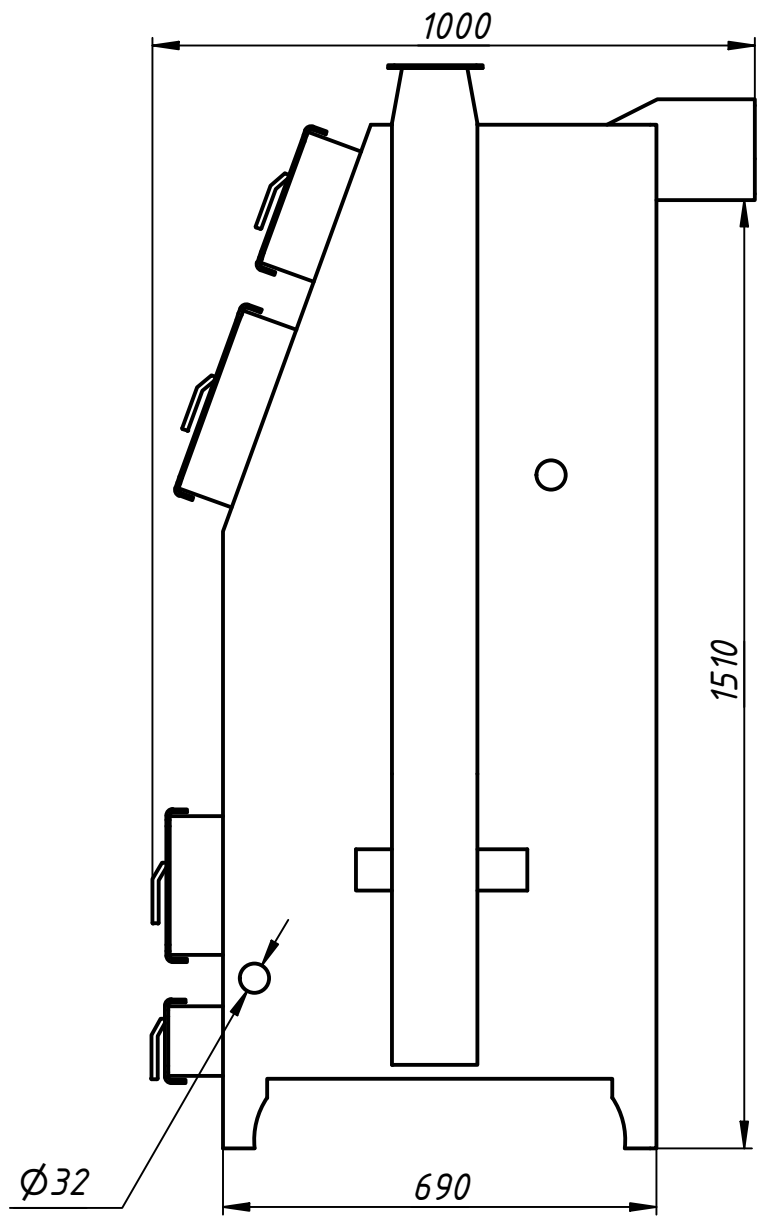


Перв. примен.
Справ. №
А
Подп. и дата
Инв. № дубл.
Взам. инв. №
Подп. и дата
Инв. № подл.



					Практик 30 кВт габариты		
					Лит.	Масса	Масштаб
Изм.	Лист	№ докум.	Подп.	Дата		326,8	1:12
Разраб.	Андрей			25.01.2023			
Пров.					Лист	Листов	1
Т. контр.							
Нач.отд.							
Н. контр.							
Утв.							